

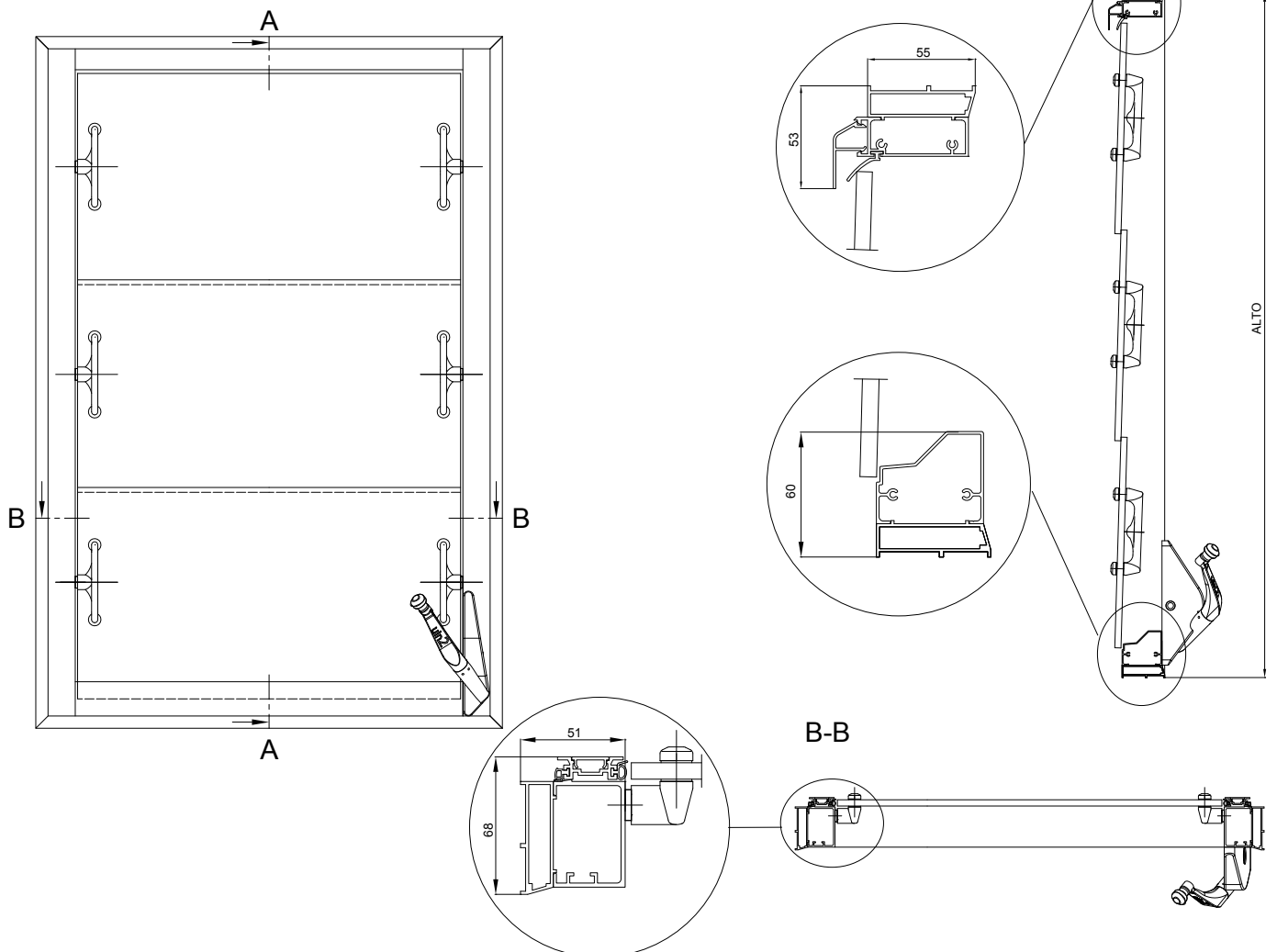
Características modelo uin2.Stil - Línea Solar



Ventana sin perfilera en sus paneles, con un discreto sistema de sujeción, lográndose un diseño totalmente acristalado, con alto grado de luminosidad y minimalismo.

Este modelo incluye el sistema de cierre hermético vertical uin2 que aporta una estanquidad adicional en la vertical de la ventana. Además hay diferentes opciones de diseños de cierre de cristales.

Dimensiones de la perfilera



Grado de ventilación

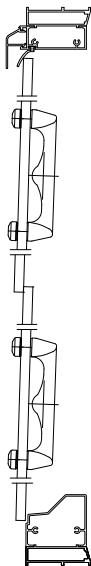
- Máxima superficie de ventilación natural: 88 %
- Si desea conocer el grado de ventilación natural (% y m²) para unas dimensiones y número de paneles determinado, nuestro departamento técnico se lo puede facilitar.

Marcado CE

- Permeabilidad al aire (UNE-EN 12207): Clase 2
- Estanquidad al agua (UNE-EN 12208): Clase 3A
- Resistencia al viento (UNE-EN 12210): Clase 2C
- Resistencia a la carga de viento basado en (UNE-EN 12101-2): WL 3000 Pa

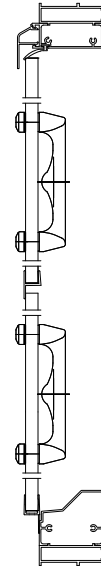
Variantes del modelo uin2.Stil

➤ uin2.Stil-VS



Vidrios solapados

➤ uin2.Stil-VR



Vidrios rectos

Tipología de vidrio

- Grueso y tipología de vidrio: templado de 8 o 10 mm (consultar para otros gruesos)

