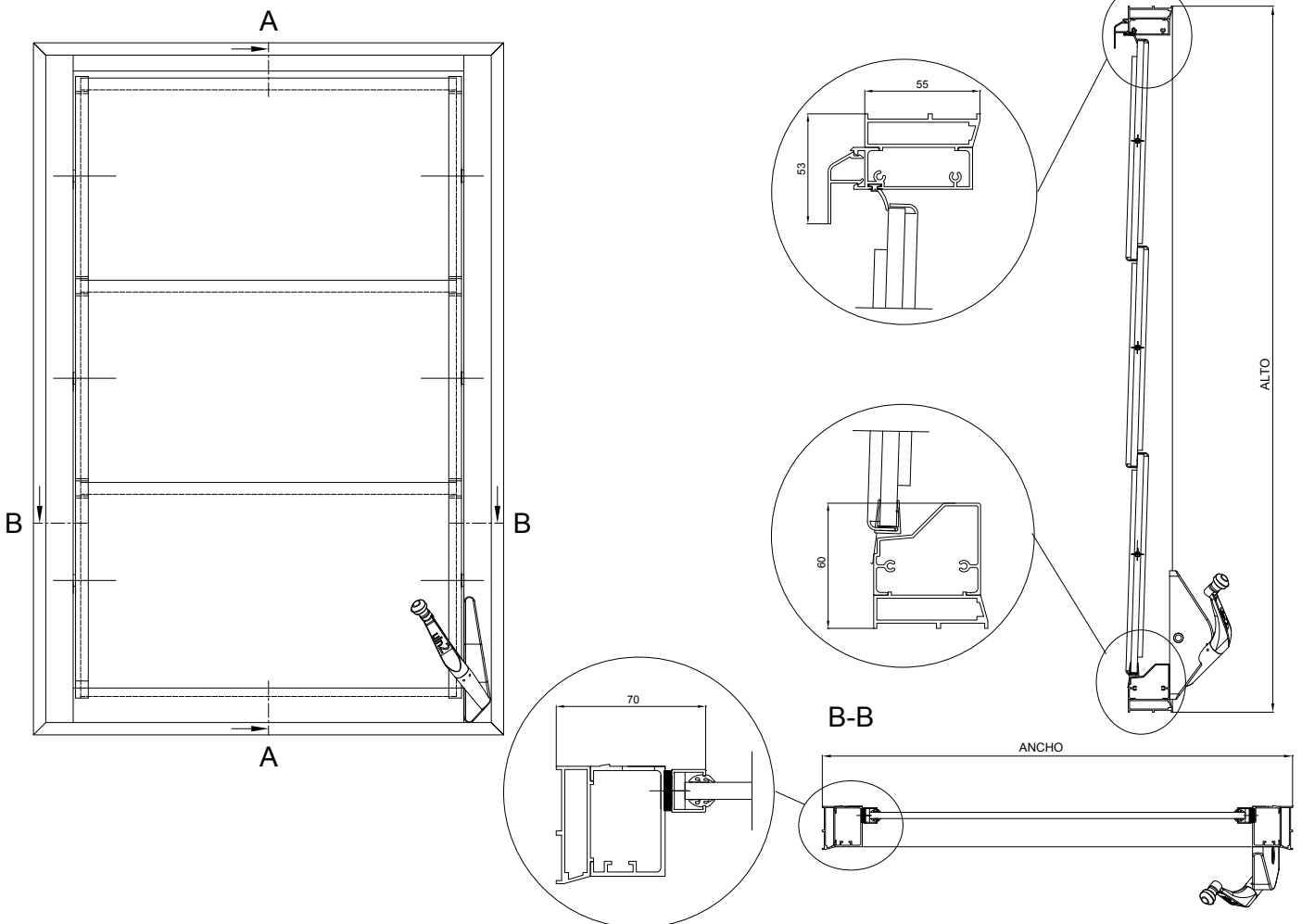


Características uin2.Eco - Línea Solar



Ventana con una sencilla perfilera lateral en las lamas, aportando una amplia entrada de luz y ventilación natural.

Dimensiones de la perfilera



Grado de ventilación

- Máxima superficie de ventilación natural: 88 %
- Si desea conocer el grado de ventilación natural (% y m²) para unas dimensiones y número de lamas determinadas, nuestro departamento técnico se lo puede facilitar.

Marcado CE

- Permeabilidad al aire (UNE-EN 12207): Clase 2
- Estanquidad al agua (UNE-EN 12208): Clase 3A
- Resistencia al viento (UNE-EN 12210): Clase 3C
- Resistencia a la carga de viento basado en (UNE-EN 12101-2): WL 3000 Pa

Tipología de vidrio

- Grueso y tipología de vidrio: vidrio laminado de 8 o 10 mm (consultar para otros gruesos)

